

# WINTERABDECKUNGEN

## BEFESTIGUNGSSYSTEM - SCHNAPPSTIFT UND FIXKIT VERANKERUNG MIT FÜHRUNGSBOLZEN ODER VERSENKBAREN BOLZEN



Die Abdeckungen  
EPERVIER und  
WINTERSAFE mit diesem  
Befestigungssystem erfüllen  
die Norm NF P 90-308.

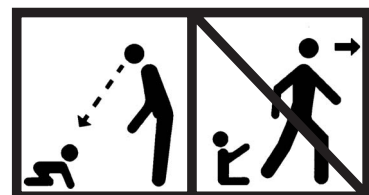
## **MONTAGE- UND BEDIENUNGSANLEITUNG**

***Lesen Sie sie sorgfältig durch und verwahren Sie sie an einem sicheren Platz***

### WICHTIG

- Diese Abdeckung ersetzt nicht den gesunden Menschenverstand oder die Verantwortung eines Einzelnen. Die Wachsamkeit von Eltern und/ oder verantwortlichen Erwachsenen ist und bleibt der wichtigste Punkt bei der Sicherung von kleinen Kindern.
- Achtung! Eine Sicherung erfolgt nur, wenn die Abdeckung geschlossen, verriegelt und den Herstelleranweisungen entsprechend korrekt installiert wurde.
- Wenn Sie Ihr Zuhause verlassen, auch wenn die Dauer der Abwesenheit sehr kurz ist, muss die Abdeckung korrekt montiert werden.
- Stellen Sie sicher, dass keine Personen oder Fremdkörper vor und während der Montage und Demontage der Abdeckung im Becken sind.
- Beim Öffnen und Schließen der Abdeckung muss das Schwimmbecken sorgfältig überwacht werden.
- Bewahren Sie Werkzeug und Zubehör für die Montage/ Demontage an einer für Kinder unzugänglichen Stelle auf.
- Die Abdeckung darf nur von einem Erwachsenen montiert/ demontiert werden.
- Es muss ein Steh-, Lauf- und Spring-Verbot auf der Abdeckung aufgestellt werden.
- Führen Sie alle notwendigen Schritte durch, um kleinen Kindern den Zugang zum Schwimmbecken zu verwehren, während die Abdeckung in Reparatur ist oder aufgrund einer Betriebsstörung nicht geschlossen oder gesichert werden kann oder wenn Schwimmbecken oder Ausrüstung nicht komplett sind.

- Ein Schwimmbecken kann eine große Gefahrenquelle für Ihre Kinder sein. Ein Mensch kann sehr schnell ertrinken. Kinder in der Nähe von Schwimmbecken müssen permanent streng überwacht werden, auch wenn sie bereits schwimmen können.
- Bei offenem Schwimmbecken ist die Präsenz eines Erwachsenen zwingend erforderlich.
- Merken Sie sich die Notrufnummern und bringen Sie sie auch in der Nähe des Schwimmbeckens an:
  - Feuerwehr/ Arzt: 112
  - Rettungsdienst Bayern: 19222
  - Giftnotruf:
- Belegen Sie einen Erste-Hilfe-Kurs.






## VOR DER MONTAGE DER ABDECKUNG

Vergewissern Sie sich, dass die Randsteine keine scharfen Kanten haben und die Fugen glatt sind, um eine vorzeitige Abnutzung der Abdeckung zu verhindern. Achten Sie vor allem auf die eingezogenen Randsteinecken, da diese oft sehr scharf sein können.

Diese Überprüfung ist besonders wichtig, wenn das Schwimmbecken dem Wind ausgesetzt ist.

Folgendes Zubehör gehört zum Lieferumfang der Abdeckung:

	Bst-Nr. und Artikelbeschreibung	Einsatz
	2396011 FIXKIT	Befestigung der Abdeckung
	6409034 Führungsbolzen Ø 6 mm	Verankerung der FIXKITS
Der Bolzentyp hängt vom Verankerungssystem ab.		
	2394011 Versenkbarer Bolzen	Verankerung der FIXKITS

In der Verpackung befindet sich eine Checkliste. Überprüfen Sie anhand dieser Liste, ob Sie alle Einzelteile erhalten haben.

### ERFORDERLICHES WERKZEUG:

- Schlagschnur und Kreide
- Maßband
- Bohrmaschine
- Betonbohrer Ø 10 mm für Führungsbolzen
- Betonbohrer Ø 20 mm für versenkbare Bolzen
- Schraubendreher
- Hammer

### ANZAHL DER FÜR DIE MONTAGE BENÖTIGTEN PERSONEN:

Normalerweise werden für die Montage einer Abdeckung mindestens 2 Personen benötigt. Luftpolsterabdeckungen können auch von einer einzelnen Person montiert werden.

### INSTALLATIONSDAUER:

Zwischen 1 und 2 Stunden, abhängig von der Größe des Schwimmbeckens.

### REINIGUNGSBEDARF:

Reinigung zweimal im Jahr: einmal vor dem ersten Einsatz der Abdeckung und einmal nach Ablauf der Wintersaison vor der Einlagerung.

### REINIGUNGSMETHODEN:

- Reinigung mittels einer Hochdruck-Kaltwasserdüse: Halten Sie die Düsenspitze mindestens 40 cm oberhalb der Abdeckung.
- COVERNET Reinigungslösung (Bst-Nr. 2397030): Verteilen Sie das Reinigungsmittel auf der Abdeckung und wischen Sie sie vorsichtig. Lassen Sie das Reinigungsmittel zwei Minuten einwirken und spülen Sie die Abdeckung danach mit Wasser.

**Die Abdeckung muss komplett trocken sein, bevor sie zusammengelegt und eingelagert wird. Restfeuchtigkeit kann zu dauerhaften Verfärbungen aufgrund von Schimmelbildung führen.**

## VERSENKBARE BOLZEN

### Öffnen:

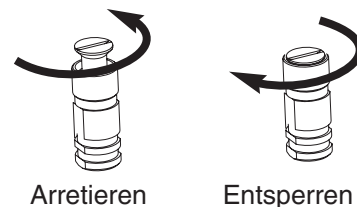
Entsperren Sie den Kern durch Drehen im Uhrzeigersinn mit einem großen Schraubendreher.

Lassen Sie den Kern etwa 12 mm herausragen.

Arretieren Sie ihn in der oberen Position durch Drehen gegen den Uhrzeigersinn.

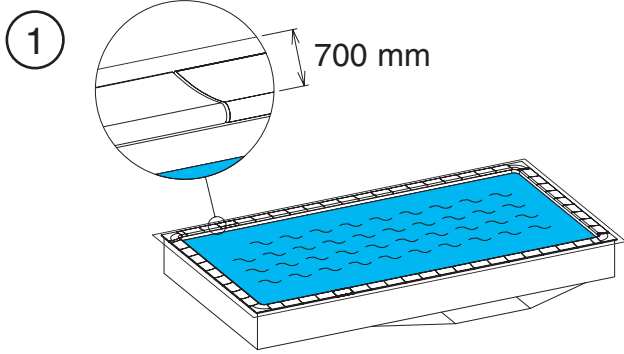
### Schließen:

Wie oben, in umgekehrter Reihenfolge.

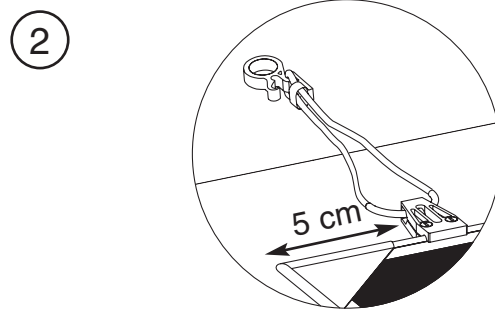


## MONTAGE DER ABDECKUNG

DAS VERANKERUNGSSYSTEM WIRD MONTIERT, WENN DIE ABDECKUNG DAS ERSTE MAL ANGEPASST WIRD. DAS SYSTEM (FÜHRUNGSBOLZEN ODER VERSENKBARE BOLZEN) WIRD BEI DER DEMONTAGE DER ABDECKUNG NICHT ENTFERNT.

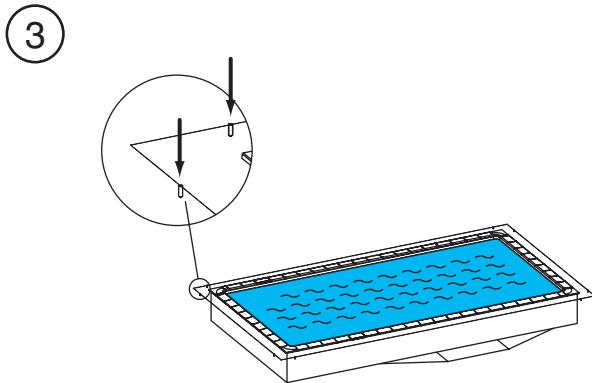


Stellung der Bohrachsen: 700 mm vom inneren Beckenrand entfernt.



Platzieren Sie die Abdeckung mittig über dem Schwimmbecken. (Um diesen Vorgang zu erleichtern, sollten Sie die Luftpolsterabdeckung auf dem Wasser lassen.)

Befestigen Sie die FIXKIT Spannbänder 5 cm von den Ecken entfernt an der Abdeckung. Die Klemmbanden verbinden sich dabei mit dem Saum. Ziehen Sie die 2 Schrauben mit einem Schraubendreher fest.

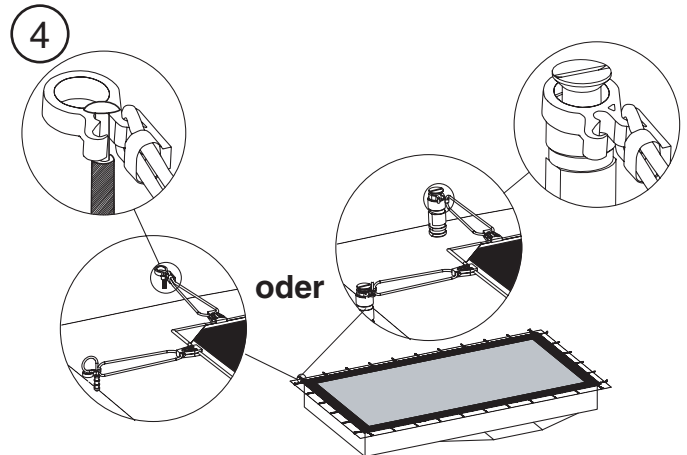


Bohren Sie die Löcher für die Eckbolzen an den Bohrachsen direkt gegenüber der FIXKITs:

- Ø 10 mm, Tiefe 75 mm für Führungsbolzen
- Ø 20 mm, Tiefe 50 mm für versenkbare Bolzen

Die Bohrungen müssen sehr genau platziert werden, damit eine Verbindung mit den FIXKITs möglich ist.

Drücken Sie die Bolzen in die Bohrung und versiegeln Sie sie bei Bedarf.



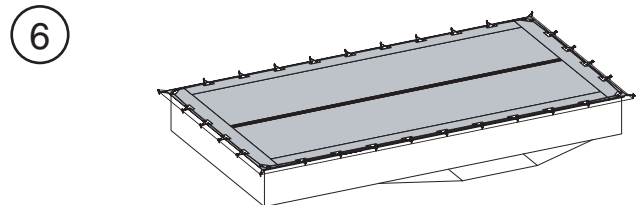
Entfernen Sie die Luftpolsterabdeckung. Befestigen Sie die Spannbänder an den Eckbolzen:

**Führungsbolzen:** Heben Sie die Führungsbolzen und befestigen Sie die Spannbänder.

**Versenkbare Bolzen:** Arretieren Sie die Bolzen in der oberen Position und befestigen Sie die Spannbänder.

5) Befestigen Sie die restlichen FIXKITs in regelmäßigen Abständen rund um die Abdeckung (im Lieferumfang der Abdeckung ist ein FIXKIT pro Meter enthalten).

Bohren Sie die Löcher gegenüber der einzelnen FIXKITs. Beachten Sie dabei die in Punkt 3 genannten Maßangaben. Die Bohrungen müssen genau gegenüber der FIXKITs sein, damit die Abdeckung korrekt gespannt werden kann. Drücken Sie die Bolzen in die Bohrung und versiegeln Sie sie bei Bedarf.



Befestigen Sie die Spannbänder an den Bolzen (s. Punkt 4). Beginnen Sie in der Mitte der Breitseiten und stellen Sie sicher, dass die Abdeckung richtig zentriert ist.

Führen Sie die gleichen Schritte an den Längsseiten durch.

### NACH DER MONTAGE:

Vergewissern Sie sich:

- dass die Bänder nicht maximal gespannt, sondern plangemäß ein wenig beweglich sind.
- dass die Abdeckung in Bezug auf die Randsteine richtig zentriert ist.
- dass die Abdeckung an den Kontaktstellen mit den Randsteinen keine Falten wirft, um das Abriebrisiko zu vermindern.

## INSTANDHALTUNG

Der Nutzer trägt die alleinige Verantwortung für die Instandhaltung der Abdeckung.

### REINIGUNG DER ABDECKUNG:

Reinigungsmethoden:

- Reinigung mittels einer Hochdruck-Kaltwasserdüse: Halten Sie die Düsenspitze mindestens 40 cm oberhalb der Abdeckung.
- COVERNET Reinigungslösung (Bst-Nr. 2397030): Verteilen Sie das Reinigungsmittel auf der Abdeckung und wischen Sie sie vorsichtig. Lassen Sie das Reinigungsmittel zwei Minuten einwirken und spülen Sie die Abdeckung danach mit Wasser.

Die Abdeckung muss regelmäßig gereinigt werden, mindestens aber zwei Mal im Jahr (zu Beginn und am Ende der Wintersaison).

### ÜBERWINTERUNG:

Vergewissern Sie sich alle zwei Wochen:

- dass die Abflusslöcher nicht von Fremdkörpern (Blätter, Geäst, etc.) verstopft werden.
- dass das Befestigungssystem nicht dauerhaft ungewöhnlicher Beanspruchung oder Spannung unterliegt. Entfernen Sie alle Fremdkörper (Blätter, Wasser, Schnee, etc.) von der Abdeckung.
- dass die Abdeckung gründlich befestigt und in einem guten Zustand ist. Dies garantiert eine korrekte Spannung der Abdeckung, verlängert so die Lebensdauer der Abdeckung und sorgt für Kindersicherheit.

### KONTROLLEN:

Führen Sie mindestens zwei Mal jährlich (zu Beginn und am Ende der Wintersaison) eine gründliche Inspektion der Führungsbolzen oder versenkbaren Bolzen durch. Überprüfen Sie den Zustand der Abdeckung und vergewissern Sie sich, dass sie nicht abgenutzt ist. Alle Teile, die eine korrekte Montage der Abdeckung verhindern könnten, müssen sofort ersetzt werden.

### REGELMÄßIGER ERSATZ

FIXKITs sollten alle 4 Jahre ersetzt werden. Zu Ihrer Sicherheit sollten Sie nur Original-Ersatzteile verwenden.

### LAGERUNG DER ABDECKUNG:

Vor der Einlagerung sollte die Abdeckung gereinigt, zusammengefalted und in ihre Schutztasche gelegt werden. Die Lagerung sollte an einem trockenen, nagetierfreien Ort erfolgen. (Für die Reinigung empfohlenes Produkt: COVERNET; Bst-Nr. 2397030)

Nach der Demontage der Abdeckung:

#### Führungsbolzen:

Stellen Sie sicher, dass die Führungsbolzen in der niedrigen Position liegen. Drücken Sie sie bei Bedarf nach unten.

#### Versenkbare Bolzen:

Setzen Sie die Bolzen in ihre niedrige Position und arretieren Sie sie dort.

## EMPFEHLUNGEN

Bei großen Schwimmbecken (Länge über 12 m) kann es vorkommen, dass die Abdeckung aufgrund ihres Gewichtes das Wasser berührt. Um das zu vermeiden, wird die Montage eines Stützspannbands (Bst-Nr. 2394020) alle 1,56 m empfohlen.

Wenn das Schwimmbecken mit einer automatischen Abdeckung ausgestattet ist, sollen Sie in der Überwinterungsperiode:

- Lamellenabdeckungen über dem Schwimmbecken ausgerollt lassen, um eine Verfärbung der Lamellen zu verhindern.
- die Winterabdeckung auf das Schwimmbecken legen.

Stellen Sie sicher, dass die Abdeckung trotz eines eventuell erhöhten Gewichtes aufgrund von Fremdkörpern (Blätter, etc.) nicht die Lamellen berührt, da dies zu einer Verfärbung der Lamellen führen könnte. Wir empfehlen die Montage von Stützspannbändern (Bst-Nr. 2394020).

Händlerstempel