

Bedienungsanleitung  
Beckenreinigungsgerät James,....  
Art. 60541



**MTS**  **PRODUKTE**  
*...in the world's best pools*

*Sehr geehrte Kunde,*

*Sie haben sich für ein hochwertiges MTS-Produkt entschieden.*

*Bitte lesen Sie diese Anleitung sorgfältig bis zum Ende, um Fehlbedienung zu vermeiden und um lange Freunde an Ihrem **James** zu haben.*

***James** ist ein leistungsstarkes, äußerst vielseitiges und besonders sicheres Beckenreinigungsgerät.*

*Sie können die Reinigungsstärke je nach Verschmutzungsgrad und Untergrund mit Hilfe der höhenverstellbaren Bodenbürste von äußerst sanft bis extrem stark einstellen.*

*Ecken und Kanten werden durch die mit Borsten besetzten Rollen gereinigt. Sogar Beckenwände werden, dank der um 180° verstellbaren Stangenbefestigung, einfach sauber. **James** arbeitet mit einem großen Filterbeutel, so stellen ihn selbst große Becken vor keinerlei Probleme.*

*Aber das ist nicht alles - durch einfaches Umrüsten wird Ihr **James** zur Förderpumpe und*

- ✓ entwässert mühelos Ihr Schwimmbecken*

*oder*

- ✓ bewässert Ihren Garten*

*Wir wünschen Ihnen an diesem Gerät viel Freunde*

*Ihr MTS-Team*

# **INHALTSVERZEICHNIS**

- 1. Allgemeines / Bestimmungsgemäße Verwendung**
- 1.2 Bestimmungsgemäße Verwendung**
- 2. Sicherheitshinweise**
  - 2.1 Überblick**
  - 2.2 Kennzeichnung von Sicherheitshinweisen**
  - 2.3 Personalqualifizierung und Schulung**
  - 2.4 Gefahren bei Nichtbeachtung von Sicherheitshinweisen**
  - 2.5 Sicherheitsbewusstes Arbeiten**
  - 2.6 Sicherheitshinweise für Montage-, Inspektions- und Wartungsarbeiten**
  - 2.7 Eigenmächtiger Umbau und Ersatzteilherstellung**
  - 2.8 Unzulässige Betriebsweisen**
- 3. Transport und Zwischenlagerung**
- 4. Technische Daten**
  - 4.1 Technische Daten der Pumpe**
  - 4.2 Technische Daten des Personenschutzschalters**
  - 4.3 Elektroanschluss**
  - 4.4 Konstruktion des Beckenreinigungsgerätes James**
- 5. Montage, Inbetriebnahme und Handhabung**
- 6. Wartung und Reparaturen**

## **1. Allgemeines / Bestimmungsgemäße Verwendung**

### **1.1 Allgemeines**

Die Filteranlage „James“ entspricht dem Stand der Technik, wurde mit größter Sorgfalt gefertigt und unterliegt einer ständigen Qualitätskontrolle.

Diese Montageanleitung enthält wichtige Hinweise, um das Beckenreinigungsgerät sicher und sachgerecht zu betreiben. Ihre strikte Beachtung ist erforderlich, um Gefahren zu vermeiden und eine lange Lebensdauer zu erreichen.

Diese Anleitung berücksichtigt nicht die ortsgebundenen Bestimmungen, für deren Einhaltung auch seitens des hinzugezogenen Montagepersonals – der Betreiber verantwortlich ist.

Das Typenschild nennt die Baureihe und die Baugröße und die wichtigsten Informationen, die bei Nach- oder Ersatzteilbestellungen benötigt werden.

Diese Bedienungsanleitung ist gültig für das Beckenreinigungsgerät „James“.

### **1.2 Bestimmungsgemäße Verwendung**

Der Beckenreinigungsgerät „James“ ist zur Reinigung von Schwimmbecken konzipiert. Das Gerät oder auch Teile davon, sind nicht für die Anwendung in anderen Systemen geeignet. Wir weisen Sie deshalb ausdrücklich darauf hin, diese nur bestimmungsgemäß zu verwenden. Eine andere oder darüber hinausgehende Benutzung gilt als nicht bestimmungsgemäß. Für hieraus entstehende Schäden haftet die Firma MTS-Produkte nicht.

## **2. Sicherheitshinweise**

### **2.1 Überblick**

Diese Betriebsanleitung enthält grundlegende Hinweise, die bei Aufstellung, Betrieb und Wartung einzuhalten sind. Vor Montage und Inbetriebnahme ist diese Anleitung vom zuständigen Fachpersonal / Betreiber zu lesen. Den Hinweisen ist Folge zu leisten. Die Betriebsanleitung muss am Einsatzort des Gerätes immer verfügbar sein.

Das Nichteinhalten der Montage- und Bedienungsanleitung kann schwerwiegende Folgen nach sich ziehen.

Lesen Sie bitte vor der Montage und Inbetriebnahme der Anlage die vorliegende Betriebsanleitung sorgfältig durch. Vergewissern Sie sich, dass Sie alles verstanden haben.

Dieses Gerät ist nur zu benutzen für die bestimmungsgemäße Verwendung in sicherheitstechnisch einwandfreiem Zustand.

Es sind nicht nur die unter dem Hauptpunkt Sicherheit aufgeführten, allgemeinen Sicherheitshinweise zu beachten, sondern auch die unter anderen Punkten, speziellen Sicherheitshinweise, so z. B. für den privaten Gebrauch.

### **2.2 Kennzeichnung von Sicherheitshinweisen**

Die in der Betriebsanleitung enthaltene Sicherheitshinweise, die bei Nichtbeachtung Gefährdungen für Personen hervorrufen können, sind mit allgemeinem Gefahrensymbol



**Sicherheitsrisiken nach DIN 4844 – W9**

und Warnung vor elektrischer Spannung mit



**Sicherheitsrisiken nach DIN 4844 – W8**

besonders gekennzeichnet.

Sicherheitshinweise, deren Nichtbeachtung Gefahren für Maschinen und deren Funktion, sowie Schäden an der Umgebung hervorrufen können, sind mit dem Wort

**ACHTUNG**

gekennzeichnet.

Die direkt an der Anlage oder Pumpe angebrachten Hinweise müssen unbedingt beachtet und in lesbarem Zustand gehalten werden.

### **2.3 Personalqualifizierung und Schulung**

- Das Personal für Montage, Inspektion und Wartung muss die entsprechende Qualifikation für diese Arbeiten aufweisen, geistig und körperlich dafür geeignet sein.
- Verfügt das Personal nicht über die notwendigen Kenntnisse, so ist es zu unterweisen bzw. zu schulen. Dies kann, falls erforderlich, im Auftrag des Betreibers des Gerätes durch den Hersteller / Lieferer erfolgen.
- Weiterhin ist durch den Betreiber sicherzustellen, dass der Inhalt der Betriebsanleitung vom zuständigen Personal verstanden wurde.

Elektrische Einrichtungen dürfen nur von Fachkräften installiert und gewartet werden. Dabei müssen die jeweils gültigen Sicherheitsbestimmungen und Einrichtungsvorschriften am Einsatzort beachtet werden. Der Begriff Fachkraft ist in der VDE 0105 und IEC 364 definiert. **Informationen für nicht qualifizierte Personen sind in dieser Betriebsanleitung nicht enthalten.** Wir weisen Sie darauf hin, dass die Bestimmungen der EU den Einsatz von nichtqualifizierten Personen an elektrischen Anlagen verbietet.

### **2.4 Gefahren bei Nichtbeachtung von Sicherheitshinweisen**

Die Nichtbeachtung der Sicherheitshinweise kann eine Gefährdung für Personen, Maschinen und/oder Umgebung zur Folge haben. Die Nichtbeachtung der Sicherheitshinweise kann zum Verlust jeglicher Schadenersatzansprüche führen.

Im einzelnen kann die Nichtbeachtung beispielweise folgende Gefährdungen nach sich ziehen:

- Versagen wichtiger Funktionen des Gerätes
- Versagen vorgeschriebener Methoden zur Wartung und Instandhaltung
- Gefährdung von Personen durch elektrische und mechanische Einwirkungen

### **2.5 Sicherheitsbewusstes Arbeiten**

Die in dieser Betriebsanleitung aufgeführten Sicherheitshinweise, die bestehenden nationalen Vorschriften zur Unfallvermeidung sowie evtl. interne Arbeits-, Betriebs-, und Sicherheitsvorschriften des Betreibers sind zu beachten.

### **2.6 Sicherheitshinweise für Montage-, Inspektions-, und Wartungsarbeiten**

Alle Montage-, Inspektions-, und Wartungsarbeiten dürfen nur von Fachkräften ausgeführt werden. Die Fachkräfte müssen von dem sicherheitsrechtlich Verantwortlichen der Anlage für die erforderlichen Tätigkeiten autorisiert sein.

## 2.7 Eigenmächtiger Umbau und Ersatzteilherstellung

Umbau und Veränderungen an der Gegenstromanlage sind nur nach der Absprache mit der Firma MTS-Produkte zulässig. Die Originalersatzteile und von der Firma MTS-Produkte geliefertes Zubehör dienen nur Ihrer Sicherheit. Die Verwendung anderer Teile kann die Haftung für die daraus entstehenden Folgen aufheben.

## 2.8 Unzulässige Betriebsweisen

Die Betriebssicherheit des gelieferten Gerätes ist nur bei bestimmungsmäßiger Verwendung gewährleistet. Die in dieser Bedienungsanleitung angegebenen Grenzwerte dürfen auf keinen Fall überschritten werden.

## 3. Transport und Zwischenlagerung

Der Beckenreinigungsgerät **James** wird im Karton transportiert und darf keinen abnormalen Erschütterungen ausgesetzt werden. Eine längere Zwischenlagerung in Umgebungen mit hoher Luftfeuchtigkeit und wechselnden Temperaturverhältnissen ist zu vermeiden.

Dadurch hervorgerufene Schäden und Folgeschäden sind nicht Bestandteil der Garantiebestimmungen.

## 4. Technische Daten

### 4.1 Technische Daten der Pumpe

Spannungsversorgung:	230 V / N / PE AC, 50 Hz
Leistungsaufnahme P1	<b>350 W</b>
Nennstromaufnahme	<b>1,31 A</b>
Nennzahl	2800 U / min
Überlastungsschutz	ein im Elektromotor integrierter Thermoschutz (automatische Rückstellung nach Abkühlung des Motors)
max. Fördermenge	<b>6,0 m<sup>3</sup> / Std.</b>
max. Förderhöhe	<b>7,0 m</b>
Druckleitungsanschluss	G 1 1/2 "
max. Korngröße	20 mm
Gewicht	4,7 kg
Netzanschlussleitung	15 m, HO7 RN-F 3G1,0mm <sup>2</sup>
max. Wassertemperatur	35 °C
max. Eintauchtiefe	<b>7,0 m</b>
Schutzklasse	I
Schutzart	IP 68

Die Abdichtung des Pumpengehäuses zum Motor erfolgt mit einer Gleitringdichtung

### 4.2 Technische Daten des Personenschutzschalters (PRCD-3pol)

Bemessungsspannung	230V, AC, 50 Hz
Bemessungsstrom	16 A
Bemessungsdifferenzstrom	≤ 30 mA
Schutzart	IP 55
Gewicht	180g
Umgebungstemperatur	von -25°C bis max. 40°C
Anschluss	Klemmen mit +/- Schrauben für Leitungen von 1 bis 2,5mm <sup>2</sup> PE geschaltet
Schutzart des Netzsteckers	IP 44 (Spritzwassergeschützt)

### 4.3 Elektroanschluss

Der elektrische Anschluss erfolgt mittels des 15 m langen Anschlusskabels mit 230V / N / PE 50 Hz über den Personenschutzschalter.

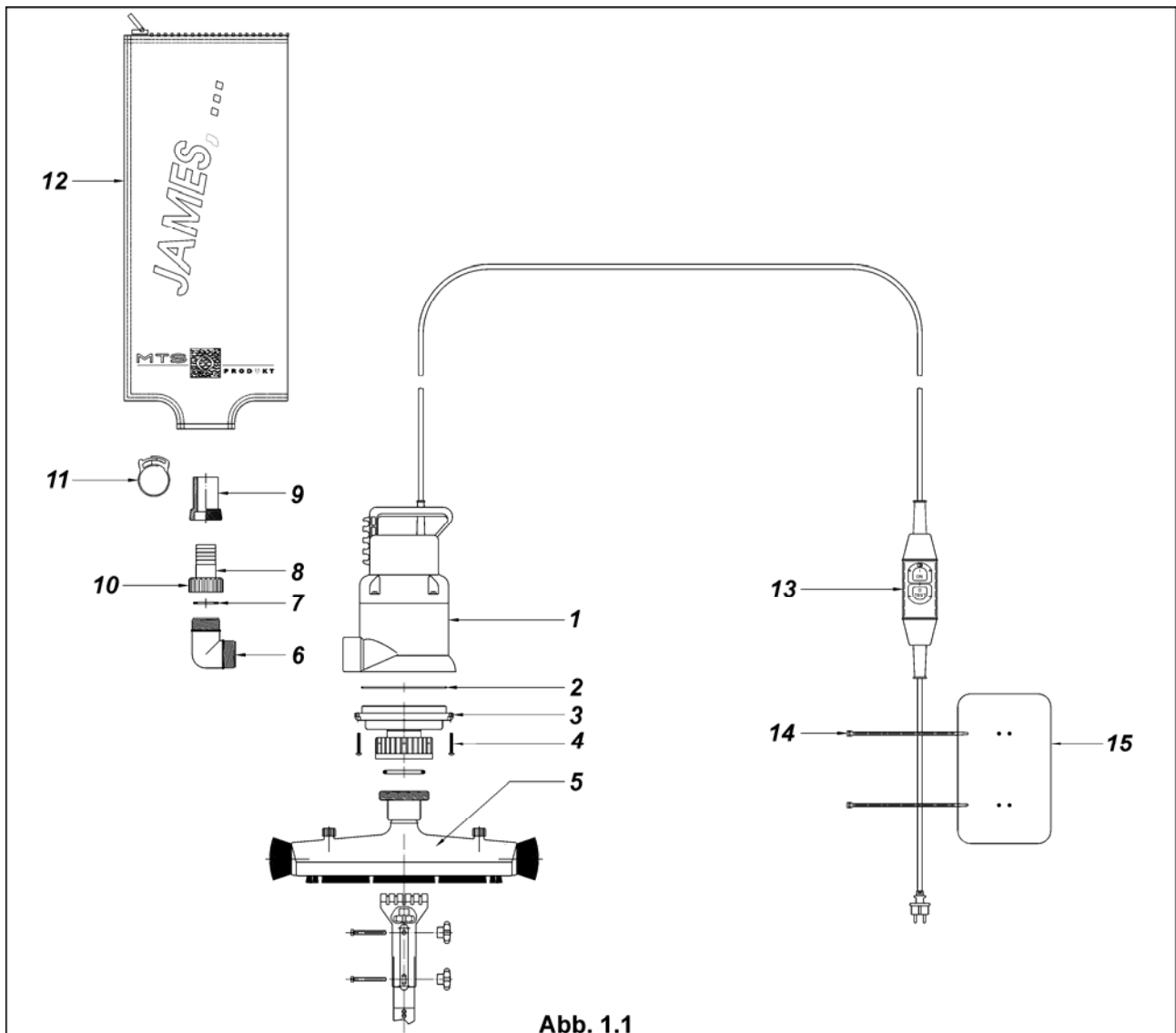


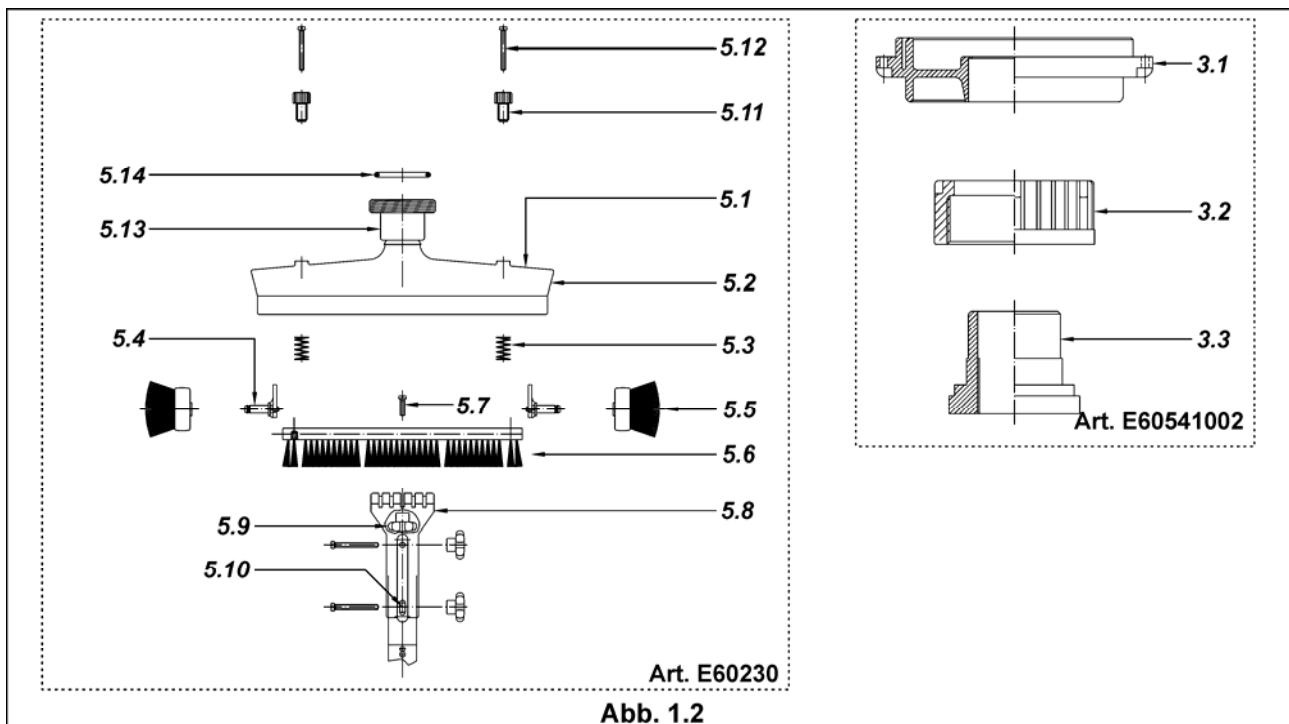
- Das Beckenreinigungsgerät James muss an eine Steckdose mit Erdung (PE-Anschluss) angeschlossen werden. Da der Stecker die Schutzart IP 44 besitzt, darf die Steckdose nur in maximal spritzwassergefährdetem Bereich angebracht werden!
- Die Benutzung der Pumpe an Schwimmbecken und Gartenteichen und in deren Schutzbereich ist nur zulässig, wenn dort die Anlagen nach DIN VDE 0100 Teil 702 errichtet sind. Fragen Sie bitte Ihren Elektrofachmann!
- Das Anschlusskabel zwischen der Pumpe und dem Personenschutzschalter ist an der Pumpe festangeschlossen und kann nur vom Hersteller verlängert werden!
- Das Kabelstück zwischen dem Stecker und dem Personenschutzschalter kann nur von der Firma MTS-Produkte ausgetauscht bzw. verlängert werden!



- Die Pumpe nie am Kabel tragen, am Kabel ins Wasser lassen oder am Kabel aus dem Wasser herausziehen!

### 4.4 Konstruktion des Beckenreinigungsgerätes James





Pos.	Bezeichnung (Abb. 1, Abb.2 und Abb.1)	Art. Nr.	Stück
1	Tauchpumpe James 7m <sup>3</sup> 400W/230V, 50 Hz m. 18 m Kabel	E6054091	1
2	O-Ring d125 x 3,2 mm	E605409015	1
3	JAMES Pumpen Adapter ABS cw	E6054002	1
4	Schrauben		4
5	JET VAC James	E60230	1
6	Winkel 90° 1 1/2 " x 1 1/2 " außen		1
7	JAMES Flachdichtung D46 x 30 x 3	E605409012	1
8	JAMES Schlauchnippel d 28 x 32 x 58 mm	E605409011	1
9	AJ Dichttülle EPDM 55 Grad Shore	E300802	1
10	AJ Dichttülle EPDM 55 Grad Shore	E300802	1
11	Schlauchschelle-Snapper KS36,7-38,9mm	0331023839	1
12	JAMES Filterbeutel 100 µm 970 cm <sup>3</sup> , 600 x 240 mm	E6054001	1
13	FI Schutzschalter PRCD/3-pol.230V	E60540903	1
14	Kabelbinder 120x4mm PA natur	0625712040	2
15	JAMES Kabelschild 229,2x142,8mm	E605410013	1

3.1	JAMES Adapterboden ABS cw	E60540021	1
3.2	Überwurfmutter ABScw 2 1/2"	0286500009	1
3.3	Bundbuchse ABS cw 50mm a x 40mm i	0284550040	1

5.1	JET VAC BAS Gehäuse ABScw	E6023011	1
5.2	JET VAC PROFIL PVC olivgrün 320mm	E602304	2
5.3	JET VAC Druckfeder V2A P200, 0,7x15,5 mm, DIN 17224 Niro 1,4310	E602306	2
5.4	JET VAC BAS Achsplatte, PA 6.6	E6023012	2
5.5	JET VAC BAS Rad borstenbesetzt	E602305	2
5.6	JET VAC BAS-Leistenbürste Ks270mm	E602303	1
5.7	Zylfla/Schl DIN 84 M5x20 V2a	0104105020	1
5.8	JET VAC BAS Halter ABScw	E6023013	1
5.9	JET VAC BAS Sterngriff PA 6 grün, mit 1 Schraube M5x50	E60230131	3
5.10	Lin/fla/Krz DIN 7985 M5x50 V2a	0106105050	2
5.11	JET VAC BAS Stellschraube PA M12x20mm	E602307	2
5.12	Zylfla/Schl DIN 84 M5x45 V2a	0104105045	2
5.13	Gewindebuchse ABScw 50mm a x40mm i	0283550040	1
5.14	O-Ring 53,3x5,3mm APKsch 60Sh	0285953353	1

Positionen 3.1, 3.2 und 3.3 entsprechen Art. E60541002 „James Pumpen-Adapter ABS cw“

Positionen 5.1 bis 5.14 entsprechen Art. E60230 „JET VAC James“

## 5. Montage, Inbetriebnahme und Handhabung



Schließen Sie den Stecker des Gerätes nur an eine vorschriftsmäßig installierte Steckdose an. Die Installation der Steckdose ist grundsätzlich nur von einem konzessionierten Elektrofachmann vorzunehmen. Zur Erhöhung Ihrer Sicherheit ist **James** mit einem Personenschutzschalter ausgestattet, der im Fehlerfall das Gerät allpolig vom Netz trennt.

**ACHTUNG** Gerät nie ohne Wasser betreiben



### **Achtung!**

- Während des Reinigungsvorgangs dürfen sich keine Personen im Schwimmbecken befinden
- Der Betreiber des Beckens hat für eine ausreichende Absperrung des Beckens während des Reinigungsbetriebs zu sorgen



- Das Beckenreinigungsgerät bzw. die Pumpe darf nur am Griff des Pumpengehäuses transportiert werden.
- Benutzen Sie dafür bitte niemals die Teleskopführungstange oder die Anschlussleitung.
- Beim Einbringen des James in Ihr Schwimmbecken, setzen Sie das Gerät am Pumpengriff ins Wasser und lassen James an der Teleskopstange senkrecht auf den Bodengrund gleiten. Auf keinen Fall sollten Sie dazu die Leitung einsetzen.
- Falls Sie ausschließlich das Pumpenteil als Förderpumpe verwenden, befestigen Sie ein Seil oder eine Kette am Pumpengriff, so können Sie das Gerät sicher in das Wasser hängen.

### **Montage des Gerätes (Abb. 2)**

- ✓ Setzen Sie den O-Ring (5.14) in die dafür vorgesehene Nut und verbinden Sie das Pumpenteil (1, 3) mit der Beckensaugbürste (5). Dazu verschrauben Sie das Pumpenunterteil mittels der Überwurfmutter (3.2) fest mit der Beckenbürste (5).
- ✓ Dichten Sie den Doppelnippel (6) mit Teflonband in das Pumpengehäuse ein.
- ✓ Legen Sie die Dichtung (7) in den Winkel (8) ein und verschrauben den Winkel mit Überwurfmutter fest.
- ✓ Dann befestigen Sie den Filterbeutel (11), in dem Sie den Beutel am Reißverschluss öffnen und die Schlauchtülle (9) von innen durch die Anschlussöffnung führen. Bitte beachten Sie dabei, dass die Schlauchtülle mit dem schmalen Ende zuerst durchgeschoben wird.
- ✓ Sichern Sie den Filterbeutel, indem Sie ihn mit Hilfe der Schlauchschelle (10) auf der Schlauchtülle verklemmen.
- ✓ Das Lösen der Schlauchschelle erfolgt durch einfaches Verschieben der Rasterung gegeneinander.
- ✓ Den jetzt vormontierten Filterbeutel können Sie, durch leichten Druck, verbunden mit einer Drehbewegung, einfach an dem Pumpenausgang ((8) – Winkel 90°) befestigen.

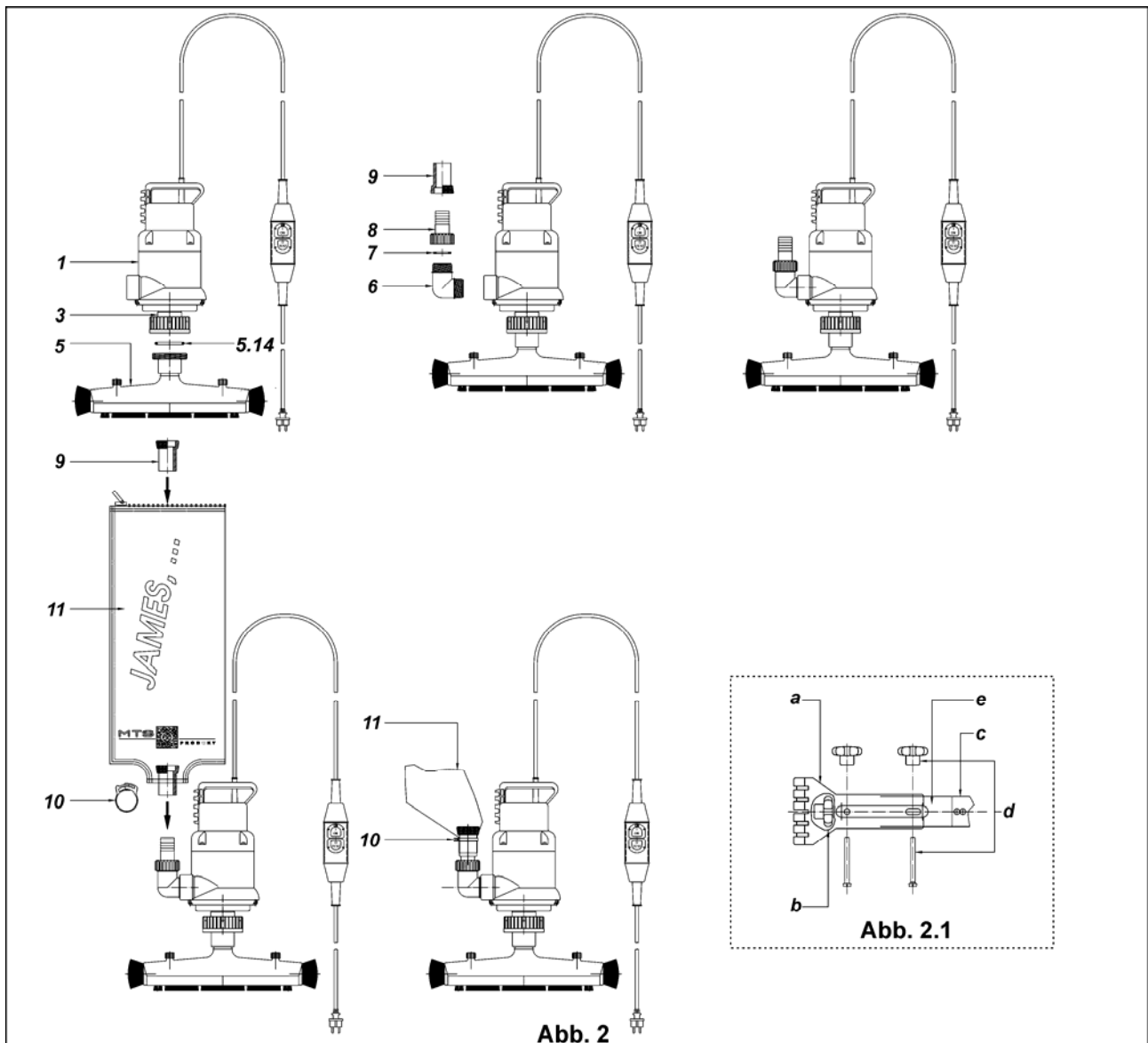


Abb. 2

Abb. 2.1

### **Befestigung der Stange (Abb. 2.1)**

- ✓ Um die Teleskop- bzw. Führungsstange (b) mit dem grünen Adapter (e) befestigen zu können, lösen Sie zuerst die beiden, an der Stangenhalterung befindlichen Schrauben (c) und entfernen sie. Dann schieben Sie den grünen Adapter (e) in die Halterung (b). Mit Hilfe der beiden Schrauben (d) wird die Stange mit der Halterung festverbunden.
- ✓ Ziehen Sie die Teleskopstange auf die gewünschte Länge aus und fixieren Sie die Stangenelemente einfach durch gegenseitiges Verdrehen.
- ✓ Befestigen Sie bitte die Zuleitung der Pumpe mit dem mitgelieferten Snapper an der Stange, so beugen Sie Beschädigungen an der Leitung vor.

### **Reinigung der Beckenwände (Abb. 3 und 4)**

- ✓ An der höhenverstellbaren, abgefederten Leistenbürste können Sie die gewünschte Reinigungsstärke einstellen. Wünschen Sie sich eine stärkere Reinigung, drehen Sie die auf der Beckenbürste befindlichen Stellschrauben (5.11- Abb. 2.1) ganz fest nach rechts. Für eine mittlere bis sanfte Reinigung drehen Sie die Stellschrauben soweit nach links, bis die gewünschte Reinigungsstärke erreicht ist
- ✓ Wenn Sie Beckenwände reinigen wollen, versetzen Sie die Stangenhalterung um 180°.

- ✓ Dazu wird an der Beckenbürste angeschraubte Halterung gelöst, gewendet (die offene Seite liegt jetzt oben) und wieder fest angeschraubt.

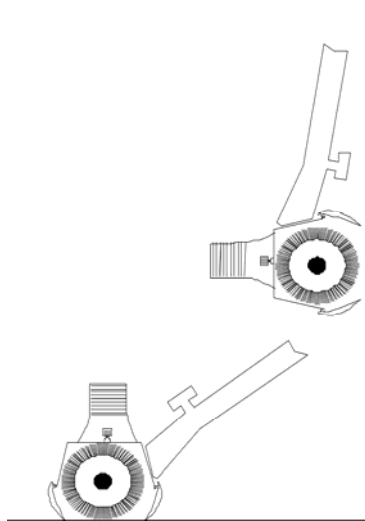


Abb. 3

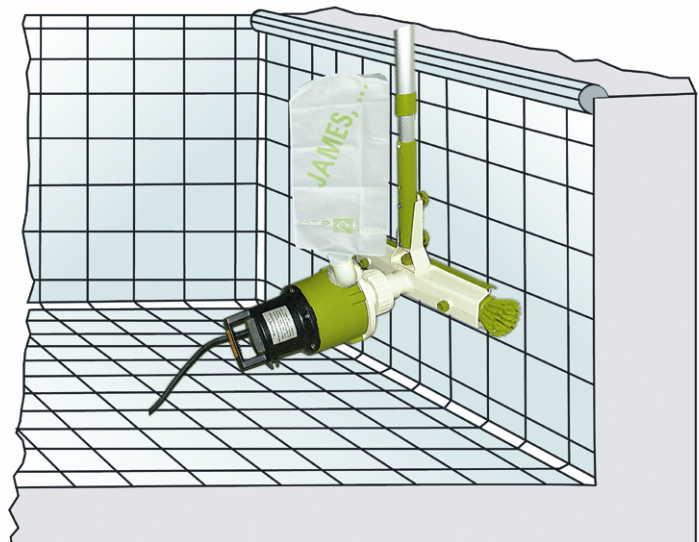


Abb. 4

Jetzt können Sie **James** .... ins Wasser setzen.

**ACHTUNG** Die Mindestwassertiefe beträgt 10 cm, damit die Förderung einsetzt.?????

#### Personenschutzschalter „PRCD-3pol“ (Abb.5)

Der Personenschutzschalter dient als ortveränderliche Schutzeinrichtung zur Schutzpegelerhöhung, nach DIN VDE 0661.

Dieser Schalter besitzt:

- ✓ EIN-Taste „I-ON“ (1)
- ✓ AUS-Taste „O-Test“ (2)
- ✓ optische Schaltungsanzeige (3)
- ✓ Differenzstromauslösung
- ✓ Unterspannungsauslösung

Der Personenschutzschalter ist gekapselt und kann unabhängig von einem Steckersystem eingesetzt werden. Fehlerströme, die z. B. beim Berühren eines fehlerhaften Elektrogerätes auftreten, werden von dem Personenschutzschalter erkannt und das defekte Gerät allpolig vom Netz getrennt.

Um Folgeunfälle zu vermeiden, besitzt der „PRCD“ zusätzlich eine Unterspannungsauslösung, die bei Ausfall der Netzspannung abschaltet.

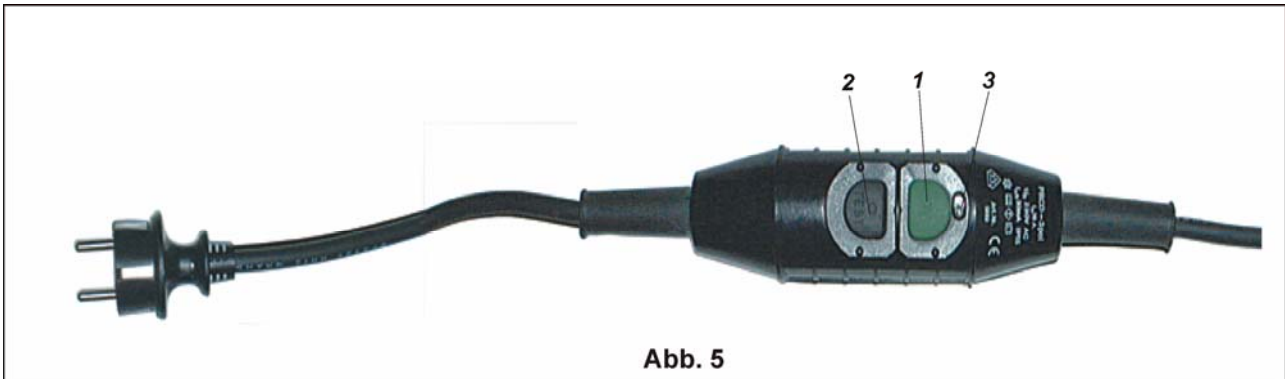
Der James wird über die EIN (ON-I)-Taste eingeschaltet. Die rote Glühlampe dient zur optischen Schaltstellungsanzeige und leuchtet, wenn der „PRCD“ eingeschaltet ist.

Das Prüfen und ausschalten erfolgt mit der Taste AUS (O-Test). Der „PRCD“ muss in jedem Fall auslösen.

#### Der Personenschutzschalter „PRCD“ ist grundsätzlich vor jeder Inbetriebnahme wie folgt zu prüfen:

- Bei eingestecktem Netzstecker EIN-Taste betätigen – rote Schaltstellungsanzeige muss aufleuchten

- AUS-Taste betätigen – der „PRCD“ schaltet den James ab und die Schaltstellungsanzeige verlischt.
- Nach dem erneuten Einschalten des PRCDs, muss das Reinigungsgerät funktionieren.



**Lässt sich der PRCD nicht einschalten, dann:**

- muss die Gerätezuleitung an einer anderen Steckdose getestet werden.
- muss die Steckdose und das Reinigungsgerät von einem Elektrofachmann überprüft werden.



**Löst der PRCD nicht aus, oder schaltet dieser beim Einschalten des „James“ wiederholt ab, muss die gesamte Kombination überprüft werden. Ein weiterer Betrieb in diesem Fall nicht erlaubt!**



**Beim Betreiben des „James“ ist das Baden im Schwimmbecken verboten!**

**Der Personenschutzschalter darf nicht mit Wasser in Berührung kommen!**



- Bitte stellen Sie sicher, dass der Filterbeutel während des Betriebs immer rechtzeitig geleert wird. Ein überfüllter Filterbeutel kann durch Überdruck zerstört werden!

**Nach Beendigung des Reinigungsvorganges:**

- Schalten Sie das Gerät ab und nehmen Sie **James** aus dem Schwimmbecken.
- Damit der nächste Reinigungsvorgang nicht beeinträchtigt wird, sollte der Filterbeutel nach jeder Nutzung geleert und gereinigt werden.

**Verwendung des James als Förderpumpe:**

- Die Beckenbürste ist durch Lösen der Überwurfmutter vom Pumpenteil zu trennen. Bitte achten Sie darauf, dass der Dichtungsring nicht verloren geht.
- Nachdem Sie den Filtersack entfernt haben, können Sie an dieser Stelle einen druckbeständigen Schlauch 30 mm anschließen. Tauschen Sie einfach die verschraubte weiße Bodenplatte gegen das beigefügte Bodensieb aus, indem Sie die 3 Kreuzschlitzschrauben zunächst entfernen und nach dem Austausch wieder befestigen.
- Anschließend können Sie die Pumpe ins Wasser lassen. Die Mindesttiefe beträgt hierbei 20mm.
- Sobald Sie die Pumpe an die vorgesehene Steckdose angeschlossen ist, ist sie betriebsbereit.

## **6. Wartung und Reparaturen**

- *Nach Gebrauch spülen Sie die Pumpe und den Filterbeutel mit sauberem Wasser durch.*
- *Entfernen Sie den Filterbeutel, indem Sie die Schlauchtülle mit einer leichten Drehbewegung abziehen.*
- *Jetzt können Sie den Filterbeutel mit warmem Wasser und einem milden Reinigungsmittel auswaschen.*
- *Sollte es trotzdem einmal notwendig sein, den Filterbeutel zu ersetzen, können Sie diesen bei Ihrem Händler oder direkt bei MTS bestellen. (Art. E6054001)*
- *Auch die Reinigungsborsten und die Gummilippen können Sie mit einem milden Reinigungsmittel von Verschmutzungen befreien.*
- *Bitte wenden Sie sich bei einer evtl. notwendigen Reparatur an Ihren Fachhändler oder direkt an unser Werk in Ratingen.*

*Im Interesse einer zukunftsorientierten Produktweiterentwicklung behalten wir uns technische Änderungen vor. Bei der Zusammenstellung von Texten und Abbildungen wurde mit großer Sorgfalt gearbeitet. Trotzdem können Fehler nicht vollständig ausgeschlossen werden. Der Herausgeber kann für fehlerhafte Angaben keine Haftung übernehmen.*

*© by MTS-Produkte GmbH, Ratingen*