

# CALYPSO

**DIE STANGENABDECKUNG VERHINDERT, DASS KLEINKINDER UNTER  
5 JAHREN INS SCHWIMMBECKEN GELANGEN KÖNNEN**



## **MONTAGE- UND BETRIEBSANLEITUNG**

**Lesen Sie sie sorgfältig durch und verwahren Sie sie an einem sicheren Platz.**

### **WICHTIG**

- Diese Abdeckung ist kein Ersatz für den gesunden Menschenverstand oder die Verantwortung eines Einzelnen. Die Wachsamkeit von Eltern und/ oder verantwortlichen Erwachsenen ist und bleibt der wichtigste Punkt bei der Sicherung von kleinen Kindern.
- **Achtung!** Eine Sicherung erfolgt nur, wenn die Abdeckung den Herstelleranweisungen entsprechend korrekt installiert, geschlossen und verriegelt wurde.
- Wenn Sie Ihr Zuhause verlassen, auch wenn die Dauer der Abwesenheit sehr kurz ist, muss die Abdeckung korrekt montiert werden.
- Stellen Sie sicher, dass sich vor dem/ beim Öffnen und Schließen der Abdeckung keine Personen oder Fremdkörper im Schwimmbecken befinden.
- Bewahren Sie die Kurbel der Abdeckung an einer für Kinder unzugänglichen Stelle auf.
- Die Abdeckung darf nur von Erwachsenen geöffnet/ geschlossen werden.
- Das Stehen, Laufen und Springen auf der Abdeckung müssen verboten werden.
- Beachten Sie die vom Hersteller angegebenen Wasserhöhen
- Führen Sie alle notwendigen Schritte durch, um kleinen Kindern den Zugang zum Schwimmbecken zu verwehren wenn die Abdeckung in Reparatur ist oder aufgrund einer Betriebsstörung nicht geschlossen oder gesichert werden kann oder wenn Schwimmbecken oder Ausrüstung nicht komplett sind.

**EIN KIND ERTRINKT IN WENIGER ALS DREI MINUTEN. EINE SCHUTZVORRICHTUNG KANN NIEMALS DIE ÜBERWACHUNG UND DIE AUFMERKSAMKEIT DER VERANTWORTLICHEN ERWACHSENEN ERSETZEN.**

- Ein Schwimmbecken kann eine große Gefahrenquelle für Ihre Kinder darstellen. Ein Mensch kann sehr schnell ertrinken. Kinder in der Nähe von Schwimmbecken müssen permanent streng überwacht werden, auch wenn sie bereits schwimmen können.
- Bei offenem Schwimmbecken ist die Präsenz eines Erwachsenen zwingend erforderlich.
- Merken Sie sich die Notrufnummern und bringen Sie sie auch in der Nähe des Schwimmbeckens an:
- Feuerwehr/ Arzt: 112
- Rettungsdienst Bayern: 19222
- Giftnotruf:
- **Belegen Sie einen Erste-Hilfe-Kurs.**



**ZUM LIEFERUMFANG DER ABDECKUNG GEHÖRENDES ZUBEHÖR**

	<b>Best.-Nr. und Artikelbezeichnung</b>	<b>Verwendung</b>	<b>Anzahl ohne Treppe</b>	<b>Anzahl mit Treppe</b>	<b>Anzahl für separates Element</b>
	6409034 Führungsbolzen Ø6 mm	Verankerung der FIXKITs	0	6409034 2 oder 4 - je nach Beckenbreite	2, 4 oder 6 - je nach Größe des Elements
	2396011 Fixkit	Befestigung der Treppenkomponente	0		
	6409044 Führungsbolzen Ø8 mm	Verankerung der Stangen- und der Kabelspannbänder	10	12	3
	6409038 Schutzmuffe, klein	Schutz der Nockenschnalle auf den Stangenspannbändern	6	8	3
	6409037 Schutzmuffe, groß	Schutz der Ratschenschnalle auf den Kabelspannbändern	2	2	0
	Kabelspannband	Spannung der Kabel	2	2	0
	Kabelspannband - 1 Ratschenschnalle - Best.-Nr. 6409030      - 1 Spannband, 1 m - Best.-Nr. 6409046 - 1 Drei-Wege-Schnalle - Best.-Nr. 6409036      - 2 Haken - Best.-Nr. 6409032				
	Stangenspannband	Spannung der Außenstangen	2	2	0
	Stangenspannband - 1 Nockenschnalle - Best.-Nr. 6409031      - 1 Spannband, 1 m - Best.-Nr. 6409046 - 1 Haken - Best.-Nr. 6409032                      - 1 Hantelförmige Stange - Best.-Nr. 6409033 - 1 Drei-Wege-Schnalle - Best.-Nr. 6409036				
	6409047 D-Schäkel	Verbindung des Ø8-mm-Führungsbolzens mit dem Kabel an der Lagerungsseite	2	2	0
	6409035 Gedrehter Schäkel	Verbindung des Kabels mit dem Kabelspannband	2	2	0
	Kabel	Spannung und Erdbindung der Abdeckungssäume	2	2	0
	Kabel - Galvanisiertes Kabel, weiße Ummantelung D4, 1 m - Best.-Nr. 6409040 - 2 Endösen - Best.-Nr. 6409041				
	6409058 Kabelschutz	Schutz des Kabels	2 pro Kabel		0
	Endverschluss	Verschluss und Stabilisierung der Stangenenden	2 pro Stange, ohne Endstange, um welche die Abdeckung gerollt wird		0
	Endverschluss - 1 Endverschluss - Best.-Nr. 6409042 - 1 Verschlussklemme CALYPSO, schwarz - Best.-Nr. 6409049 - 1 Kreuzschlitz-Senkschraube 6x50 A2 DIN 7982C - Best.-Nr. 7694350				
	Endstangen-Endverschluss	Verschluss der Endstange, Stabilisierung des Kabels und Aufnahme der Kurbel	2 pro Endstange, um welche die Abdeckung gerollt wird		0
	Endstangen-Endverschluss - 1 Endstangen-Endverschluss - Best.-Nr. 6409043 - 1 Verschlussklemme CALYPSO, schwarz - Best.-Nr. 6409049 - 1 Kreuzschlitz-Senkschraube 6x50 A2 DIN 7982C - Best.-Nr. 7694350				
	6409007 Saumschutzmatte	Schutz gegen die Abnutzung des Abdeckungssaums	2 bis 4 pro Stange		10
	6409050 Kurbel	Aufrollen der Abdeckung	1 oder 2 - je nach Größe der Abdeckung		

**ERFORDERLICHES WERKZEUG:**

- Elektrische Bohrmaschine
- Maßband
- Holzhammer
- Betonbohrer Ø10 und Ø12
- Schraubendreher

**ANZAHL DER FÜR DIE MONTAGE BENÖTIGTEN PERSONEN:**

Normalerweise werden 2 Personen benötigt, um die Abdeckung zum Schwimmbecken zu tragen.  
Die Montage selbst kann von einer Person durchgeführt werden.

**INSTALLATIONSDAUER:**

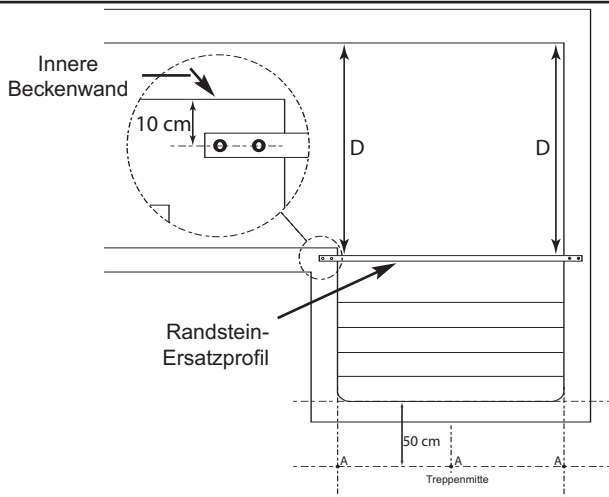
Zwischen 1 und 2 Stunden, abhängig von der Größe des Schwimmbeckens.

**REINIGUNGSMETHODEN:**

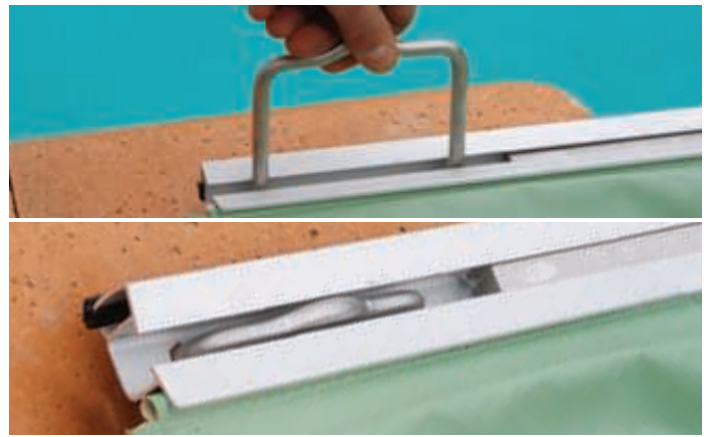
- Reinigung mittels eines Hochdruck-**Kaltwasserstrahls**: die Spüldüse muss mindestens 40 cm von der Abdeckung entfernt gehalten werden.
- Reinigungsmittel COVERNET (Best.-Nr. 8880505): Verteilen Sie das Reinigungsmittel auf der Abdeckung und wischen Sie sie vorsichtig. Lassen Sie den Reiniger zwei Minuten einwirken und spülen Sie die Abdeckung danach mit Wasser.

## SCHWIMMBECKEN MIT TREPPE AN DER LÄNGSSEITE - ANBRINGEN EINES SEPARATEN ELEMENTS

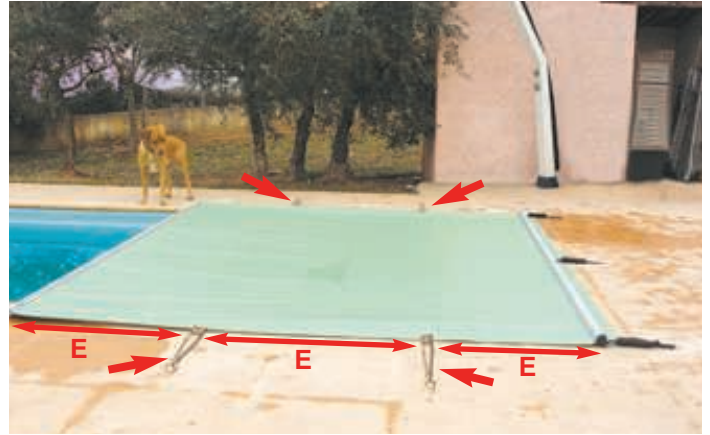
FALLS DIE TREPPE AN DER LÄNGSSEITE DES SCHWIMMBECKENS IST, MUSS DAS SEPARATE TREPPENELEMENT ZUERST MONTIERT WERDEN. FALLS NICHT, SPRINGEN SIE ZUR BESCHREIBUNG AUF DER NÄCHSTEN SEITE.



Platzieren Sie das separate Element der Abdeckung oberhalb der Treppen. Die Mittelachse des Randstein-Ersatzprofils sollte 10 cm von der inneren Beckenwand entfernt sein (s. Diagramm oben). Stellen sie sicher, dass die Maße „D“ identisch sind und das Profil den Randstein genau überdeckt.



Verwenden Sie das Randstein-Ersatzprofil als Schablone, um an jedem Ende des Randsteins 2 Öffnungen ( $\text{\O}10\text{ mm}$ ) zu bohren. Befestigen Sie das Profil am Randstein, indem Sie, wie oben abgebildet, an beiden Enden eine Halteklammer einsetzen.



Markieren Sie die Position der 3 Führungsbolzen, welche die Treppenspannbänder verankern sollen (s. Abb. oben). Bohren Sie die Öffnungen ( $\text{\O}12\text{ mm}$ , 70 mm tief) und setzen sie einen  $\text{\O}8\text{-mm}$ -Führungsbolzen in jede Öffnung ein. Bringen Sie an jedem Bolzen ein Treppenspannband an. Straffen Sie die Spannbänder, um das Treppenelement zu spannen. Die Spannung des mittleren Bandes muss so eingestellt werden, dass das Randstein-Ersatzprofil nicht verformt wird.

Legen Sie die FIXKITS an die beiden Enden der Treppenkompente. Der Abstand zwischen den FIXKITS (s. Abb. oben - E) sollte zwischen 50 und 70 cm betragen. Jedes FIXKIT wird durch einen Führungsbolzen ( $\text{\O}6\text{ mm}$ ) in einer Öffnung ( $\text{\O}10\text{ mm}$ , 70mm tief) gehalten, die etwa 30 cm von der Treppenkante entfernt gebohrt werden muss. Ziehen Sie ein FIXKIT über jeden Bolzen.

## MONTAGE DER ABDECKUNG

### MONTAGEVORAUSSETZUNGEN:

- Das Schwimmbecken muss in einem Umkreis von 100 cm geräumt werden.
- Der Plattenbelag muss fest am Boden fixiert sein und auf einer Betonschicht mit einem Zementanteil von 350 kg/ m<sup>3</sup> aufliegen.

### ACHTUNG!

Während der Installation und bei der Bedienung der Abdeckung sollten Sie sich vergewissern, dass der Saumschutz direkt unterhalb der Stangen liegt, damit diese nicht die Randsteine berühren. Sollten zusätzliche Saumschutzmatten notwendig sein, müssen diese angebracht werden, bevor die Abdeckung in Gebrauch genommen wird.

WÄHREND DER INSTALLATION KÖNNEN DIE SPANNBÄNDER FREI AN DEN STANGEN ENTLANGGLEITEN, UM EINE IDEALE ANPASSUNG AN DIE FÜHRUNGSBOLZEN ZU GARANTIEREN.



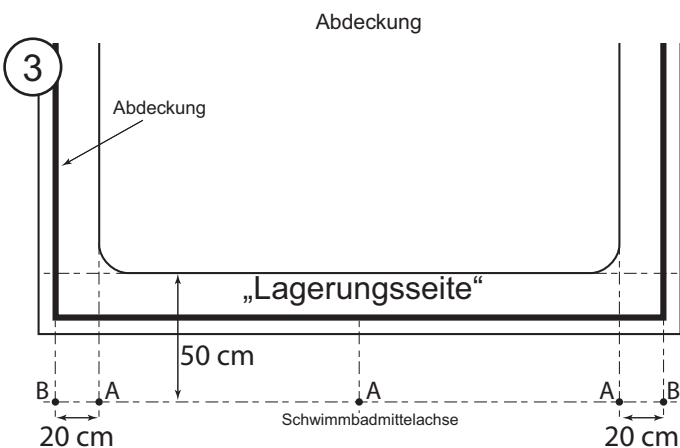
Legen Sie die aufgerollte Abdeckung an der Breitseite des Schwimmbeckens auf den Boden (auf der Seite gegenüber der Treppe oder der römischen Treppe, falls vorhanden). Diese Seite des Schwimmbeckens wird "Lagerungsseite" genannt.



Zentrieren Sie die Abdeckung in Bezug auf das Schwimmbecken. Rollen Sie die Abdeckung komplett ab, indem Sie von der gegenüberliegenden Seite des Schwimmbeckens aus am mittleren Band ziehen. Zentrieren Sie die Abdeckung auf dem Randstein.



Falls das separate seitliche Treppenelement bereits angebracht wurde, liegt die Abdeckung wenn sie abgerollt ist auf dem Randstein-Ersatzprofil.

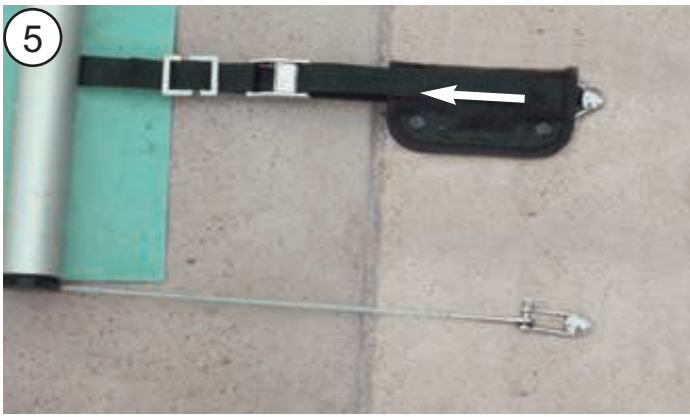


Markieren Sie die Positionen der ersten fünf Führungsbolzen auf dem Beckenrand (3 für die Bänder und 2 für die Kabel), wie auf dem Diagramm zu sehen ist. Die angegebenen Maße wurden an der Innenseite des Schwimmbeckens genommen.  
 A = Position des Bolzens für die Befestigung des Stangenspannbands.  
 B = Position des Bolzens für die Befestigung des Kabelspannbands.



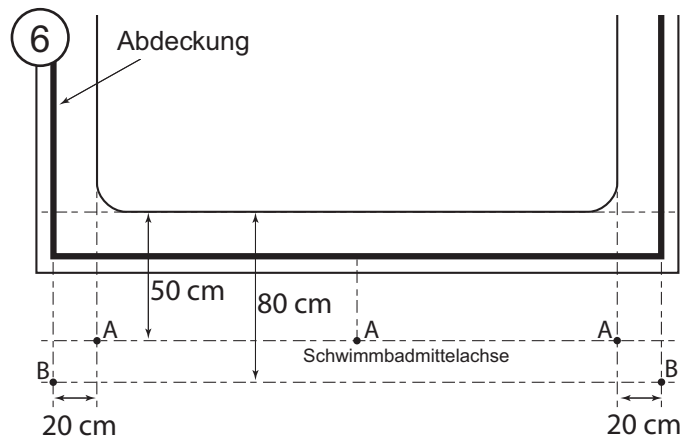
Bohren Sie die Öffnungen für die Ø8-mm-Führungsbolzen:  
 - Verwenden Sie den Ø12-mm-Bohrer; Tiefe der Bohrung: 70 mm.

Schlagen Sie mithilfe eines Holzhammers einen Ø8-mm-Führungsbolzen in jede Bohrung ein.



Ziehen Sie die kleinen Schutzmuffen über die Stangenspannbänder. Hängen Sie die Haken an den Spannband-Enden über die Führungsbolzen der Stangenspannbänder. Hängen Sie die D-Schäkel der Kabel über die Verankerungsbolzen der Kabel. Die Schrauben der D-Schäkel müssen von einem Erwachsenen fest angezogen werden, um sicherzustellen, dass kein Kind sie lösen kann.

Stellen Sie die Stangenspannbandschnallen so ein, dass sich die Stangen parallel zur Beckenwand befinden.



Markieren Sie nun die Positionen der 5 Führungsbolzen auf der gegenüberliegenden Seite, auf die gleiche Weise wie vorher. Diesmal müssen sich die Verankerungsbolzen der Kabel am weitesten vom Beckenrand entfernten Punkt befinden (s. Diagramm oben).

A = Position des Bolzens für die Befestigung des Stangenspannbands.

B = Position des Bolzens für die Befestigung des Kabelspannbands.

Bohren Sie die Öffnungen und setzen Sie die Führungsbolzen ein, wie in Schritt 4 beschrieben. Befestigen Sie die Bänder, wie in Schritt 5 beschrieben.

**NUN WIRD DIE MONTAGE AN DER GEGENÜBERLIEGENDEN SEITE DES BECKENS FORTGESETZT.**

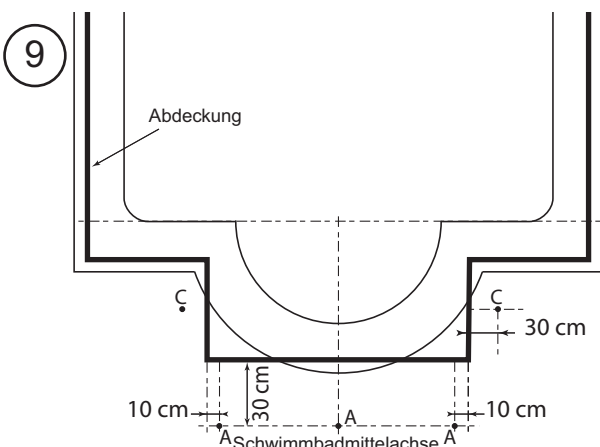


- Ziehen Sie eine große Schutzmuffe über jedes Kabelspannband (7).
- Spannen Sie jedes Kabel mithilfe der Ratschenschnallen. (Überspannen Sie die Kabel nicht, um die Führungsbolzen nicht zu verbiegen.)
- Verbinden Sie die Stangenspannbänder mit den entsprechenden Bolzen und spannen Sie alle drei Bänder mit der gleichen Festigkeit

**Das Überspannen eines Stangenspannbands kann zu einer permanenten Verformung der Stange führen, an der das Band befestigt wurde.**

- Ziehen Sie Schutzmuffen über die Nocken- und die Ratschenschnallen (8).

**SCHWIMMBECKEN MIT RÖMISCHEN ODER GERADEN TREPPEN AM SCHWIMMBECKEN-ENDE**



**VERSCHIEBEN SIE DIE TREPPENERWEITERUNG, BIS SIE IN BEZUG AUF DIE ABDECKUNG PERFEKT PLATZIERT IST.**

Bei Schwimmbecken mit geraden oder römischen Treppen beziehen Sie sich auf das Diagramm oben.

A = Position des Bolzens für die Befestigung des Stangenspannbands.

C = Position des Bolzens für die Befestigung des FIXKITS.

Falls das Erweiterungselement der Treppe unter 1,40 m breit ist, wird lediglich ein FIXKIT in der Mitte platziert. Bei breiteren Treppen werden mehrere FIXKITS benötigt, die in regelmäßigen Abständen platziert werden. Der Abstand zwischen zwei FIXKITS sollte zwischen 50 und 70 cm betragen.

## BEDIENUNG DER ABDECKUNG

**BEIM ÖFFNEN UND SCHLIEßEN DER ABDECKUNG MUSS DAS SCHWIMMBECKEN STRENG ÜBERWACHT WERDEN.**

11



12



## AUFROLLEN DER ABDECKUNG

Befolgen Sie folgende Schritte:

- 1 - Platzierung des Bandes zum Abrollen der Abdeckung: ziehen Sie das lange mittlere Abrollband an der Mitte des Schwimmbeckens entlang auf die „Lagerungsseite“.
- 2 - Platzierung der Spannbänder (Abbildungen 12a bis 12d): lösen Sie die Spannbänder an der Seite gegenüber der Lagerungsseite und haken Sie sie aus, um die Kabel lockern und aushaken zu können.

**Um die Kabel an jeder Ratschenschnalle zu lösen und auszuhaken:**



Drücken Sie die Feder.



Drehen Sie den Griff um 180°, während Sie die Feder zusammendrücken, um die Schnalle zu öffnen.



Heben Sie die Schnalle, um das Band genügend zu lockern, damit es ausgehakt werden kann.



**Für jedes Band gilt:**



Bewegen Sie die Muffe, bis die Bandbefestigung an der Seite des Bolzens geschlossen werden kann, indem der dreieckige Haken eingehakt wird.



Vergewissern Sie sich, dass sich alle Metallteile des Bandes innerhalb der Muffe befinden.

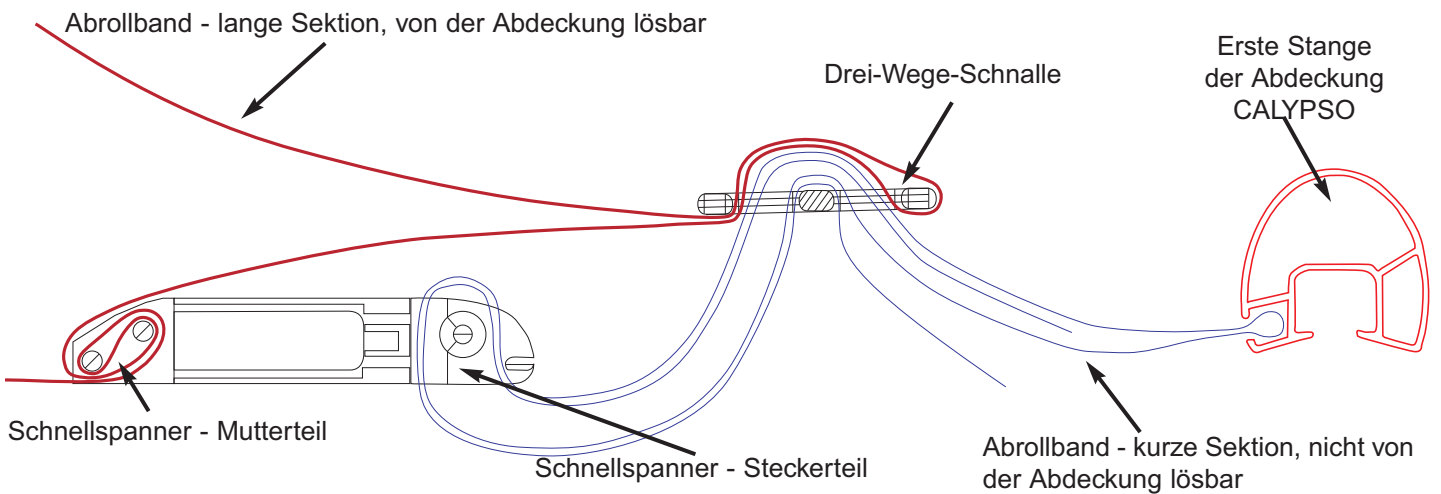


Stellen Sie die Verbindung Muffe/ Schnalle neben eine Abdeckungsstange.

**DAS AUFROLLEN DER ABDECKUNG, OHNE VORHER DIE METALLSCHNALLEN MIT DEN MUFFEN ZU UMHÜLLEN, KANN ZU EINER VORZEITIGEN ABNUTZUNG DES ABDECKUNGSGEWEBES UND DAUERHAFTEN KRATZERN AN DEN STANGEN FÜHREN.**

**3** - Stellen Sie sicher, dass die Bolzenköpfe eingezogen sind, um Fußverletzungen zu vermeiden.

**4** - Bevor die Abdeckung aufgerollt werden kann, muss das lange mittlere Band, das zum Abrollen der Abdeckung verwendet wird, gesichert werden (siehe Diagramm unten). Dazu muss das Abrollband von beiden Seiten am Schnellspanner befestigt werden, wobei die beiden Segmente des Bandes um die Drei-Wege-Schnalle gewickelt werden. So wird verhindert, dass das Abrollband ins Schwimmbecken fällt, falls der Schnellspanner versehentlich aufklappt oder bricht.



**5** - Setzen Sie die Kurbel ein.

Die quadratische Edelstahl-Antriebseinheit sollte komplett in den Endverschluss geschoben werden, der für diesen Zweck konzipiert wurde.



**WENN DIE ANTRIEBSEINHEIT NICHT VOLLSTÄNDIG IN DEN ENDVERSCHLUSS GESCHOBEN WIRD, KÖNNTE DER ENDVERSCHLUSS BEIM BEDIENEN DER ABDECKUNG VERFORMT ODER BESCHÄDIGT WERDEN.**

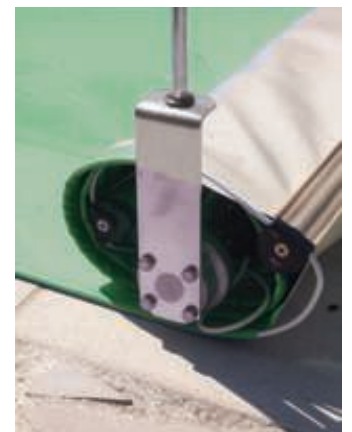
**6** - Rollen Sie die Abdeckung durch langsames Drehen der Kurbel auf.

**ÜBEN SIE KEINEN ÜBERMÄSSIGEN DRUCK AUF DIE KURBEL AUS, UM SIE NICHT ZU VERFORMEN ODER ZU BRECHEN.**

Stellen Sie beim Aufrollen sicher, dass die Abdeckung gespannt ist und die Stangen parallel zueinander verlaufen.

Die Abdeckung sollte so langsam und gleichmäßig wie möglich aufgerollt werden. Das Aufrollen der Stangen sollte besonders aufmerksam erfolgen. Wenn zugelassen wird, dass die Abdeckung auf die Schwimmbadkante fällt, könnte das Gewebe an der Stelle des Aufpralls aufgrund des Gewichts der Abdeckung dauerhaft beschädigt werden.

**FALLS DIE ABDECKUNG BEIM AUFROLLEN AN DER KURBEL REIBT, STOPPEN SIE DEN AUFROLLVORGANG UND BEHEBEN SIE DAS PROBLEM. ANDERENFALLS KÖNNTE DIE ABDECKUNG AM SAUM VORZEITIG ABGENUTZT WERDEN.**



Wenn Probleme beim Aufrollen der Abdeckung auftreten:



Ziehen Sie die Kurbel nach unten, in Richtung der nicht abgedeckten Seite des Schwimmbeckens, während Sie sie weiter drehen.

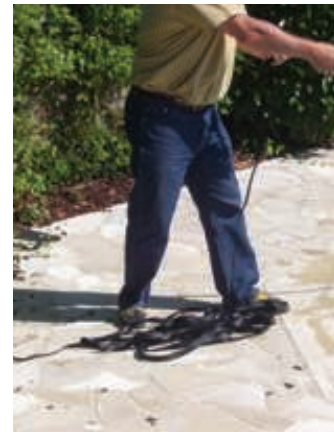


Anschließend drücken Sie die Kurbel, während Sie sie weiterhin fest in der Hand halten, in die entgegengesetzte Richtung und setzen die Drehbewegung fort.

**NB:** Bei großen Schwimmbecken (Breite mind. 4,90 m) ist der Einsatz einer zweiten Kurbel und einer zweiten Person beim Aufkurbeln der Abdeckung **zwingend erforderlich**. Die zweite Kurbel wird in den Endverschluss an der anderen Seite der Stange eingesetzt, um welche die Abdeckung gerollt wird. Die beiden Kurbeln müssen gleichzeitig gedreht werden, so dass die Abdeckung gleichmäßig aufgerollt wird.

#### ABROLLEN DER ABDECKUNG

Nehmen Sie das mittlere Abrollband in die Hand, gehen Sie an die gegenüberliegende Seite des Schwimmbeckens und stellen Sie sich gegenüber der „Lagerungsseite“ in die Mitte. Ziehen Sie nun am Abrollband, um die Abdeckung über dem Schwimmbecken zu schließen (s. Abb. S. 29).



Orientieren Sie sich an der Abbildung oben rechts, wenn Sie die Abdeckung abrollen. Stützen Sie sich auf Ihren hinten stehenden Fuß, um einen Sturz ins Schwimmbecken zu vermeiden, falls ein Bestandteil des Abrollbands versagt und das Band sich von der Abdeckung löst. Diese Empfehlung ist besonders wichtig, falls das Abrollband nicht wie oben beschrieben (s. S. 32 - Abschnitt „Aufrollen“, Punkt 4) gesichert wurde.

**DAS MITTLERE ABROLLBAND SOLLTE NUR DAZU VERWENDET WERDEN, DIE ABDECKUNG ABZUROLLEN. ES DARF UNTER KEINEN UMSTÄNDEN DAZU VERWENDET WERDEN, DIE ABDECKUNG ZU STRAFFEN ODER ZU VERSCHIEBEN. DER EINSATZ DES ABROLLBANDS IN EINEM ANDEREN ZUSAMMENHANG, ALS IN SEINER KONZEPTION VORGESEHEN, KÖNNTE ZU SCHÄDEN BEIM SCHNELLSPANNER FÜHREN, DER DIE LANGE SEKTION DES BANDES AN DER ABDECKUNG BEFESTIGT.**

UM DIE ABDECKUNG ZU STRAFFEN ODER ZU BEWEGEN, NEHMEN SIE EINE DER ÄUßEREN STANGEN IN DIE HAND. HEBEN SIE NUN DIE ABDECKUNG AN UND VERRÜCKEN SIE SIE.

**FALLS SIE DIESEN ANWEISUNGEN NICHT FOLGE LEISTEN, KÖNNTE DAS GEWEBE DER ABDECKUNG AN DEN KONTAKTSTELLEN MIT DEM RANDSTEIN VORZEITIG ABGENUTZT WERDEN.**

- Ziehen Sie am mittleren Band, um die Abdeckung abzurollen. Vergewissern Sie sich, dass die Abdeckung gleichmäßig über dem Schwimmbecken abrollt.

Die Abdeckung sollte so langsam und gleichmäßig wie möglich abgerollt werden. Das Abrollen der Stangen sollte besonders aufmerksam erfolgen. Wenn zugelassen wird, dass die Abdeckung auf die Schwimmbadkante fällt, könnte das Gewebe an der Stelle des Aufpralls aufgrund des Gewichts der Abdeckung dauerhaft beschädigt werden.

- Befestigen und spannen Sie die Kabel- und die Stangenspannbänder.

DER TÄGLICHE EINSATZ (AUF- UND ABROLLEN) DER ABDECKUNG CALYPSO BEDEUTET, DASS ES WIEDERHOLT ZU KONTAKTEN ZWISCHEN DEN EINZELNEN ELEMENTEN DER ABDECKUNG UND ZWISCHEN ABDECKUNG UND BODEN KOMMT. AUF DER ABDECKUNG KANN ES ZU EINER ANHÄUFUNG VON STAUB, PFLANZLICHEN ÜBERRESTEN, SOGAR VON SAND UND KIES KOMMEN, DIE DEN REIBUNGSEFFEKT NOCH ERHÖHT. AUS DIESEM GRUND SIND TRÜBUNGEN, KRATZER UND VERSCHLEIßSPUREN AN DEN DIESBEZÜGLICH GEFÄHRDETSTEN TEILEN DER ABDECKUNG (GEWEBE UND STANGEN) VÖLLIG NORMAL. EBENSO IST DAS AUFTAUCHEN VON PVC-SPUREN AM RANDSTEIN MÖGLICH. DIESE PHÄNOMENE WERDEN NICHT ALS HERSTELLUNGSMÄNGEL BERÜCKSICHTIGT UND SIND NICHT BESTANDTEIL EINER GARANTIE.

#### NACH DER INSTALLATION:

Stellen Sie sicher:

- dass die Spannbänder korrekt gespannt und die Schutzmuffen nicht verrutscht sind.
- dass die Abdeckung in Bezug auf die Randsteine richtig zentriert ist.
- dass es an der Stelle, wo die Abdeckung die Randsteine berührt, keine Faltenbildung gibt, da eine Faltenbildung das Risiko der vorzeitigen Abnutzung erhöht.

Das lange zentrale Band zum Abrollen der Abdeckung kann entfernt werden (13), wenn die Abdeckung für eine lange Zeit auf dem Schwimmbecken bleibt.



## WARTUNG

Der Nutzer trägt die alleinige Verantwortung für die Instandhaltung seiner Abdeckung CALYPSO.

#### REINIGUNG DER ABDECKUNG:

Reinigungsmethoden:

- Reinigung mittels eines Hochdruck-**Kaltwasserstrahls**: die Spüldüse muss mindestens 40 cm von der Abdeckung entfernt gehalten werden.
- Reinigungsmittel COVERNET (Best.-Nr. 8880505): Verteilen Sie das Reinigungsmittel auf der Abdeckung und wischen Sie sie vorsichtig mit einer feinen, weichen Bürste. Lassen Sie den Reiniger zwei Minuten einwirken und spülen Sie die Abdeckung danach mit Wasser.

Die Abdeckung CALYPSO muss regelmäßig gereinigt werden, **mindestens** aber zwei Mal im Jahr (am Anfang und am Ende der Wintersaison).

## WETTERSCHUTZ

### REGEN:

Überprüfen Sie regelmäßig und möglichst jedes Mal, wenn es anfängt zu regnen, ob die Abflusslöcher nicht von Blättern oder anderen Fremdkörpern verstopft werden. Verstopfungen müssen sofort behoben werden.

Das Becken muss mit einem Überlauf ausgestattet sein, damit die bei hohem Niederschlag entstehende Wassermenge abfließen kann. Freiformbecken erfordern eine individuelle Positionierung der Stangen auf dem Schwimmbecken. Aus diesem Grund kann es sein, dass die Anzahl der im Werk ausgestanzten Abflusslöcher nicht ausreicht. In einem solchen Fall sollten die Stellen gekennzeichnet werden, an denen das Wasser sich bei installierter und gespannter Abdeckung vermutlich ansammeln wird, um anschließend an den gekennzeichneten Stellen mithilfe einer Lochstanze Ø16-mm-Öfnungen auszustanzen.

### SCHNEE:

Die durchschnittliche Dichte von frisch gefallenem Schnee beträgt 110 kg/m<sup>3</sup>. Sie erhöht sich bei steigenden Temperaturen jedoch und kann an der Regen-Schnee-Temperaturgrenze (nasser Schnee) das Vierfache betragen. Somit würde eine 10 cm dicke Schneedecke auf einer 9 m x 4 m großen Abdeckung mindestens 400 kg wiegen. Um eine permanente Verformung der Stangen zu verhindern, muss der Schnee so bald wie möglich von der Abdeckung entfernt werden. Die Abdeckung sollte am besten aufgerollt werden, sobald es anfängt zu schneien.

**Die Abdeckung CALYPSO erfüllt alle Anforderungen der Norm NF P 90-308 (Zertifizierung erfolgt durch die französische Prüfstelle LNE). Diesen Anforderungen entsprechend kann die Abdeckung das Gewicht eines Erwachsenen tragen (100 kg), nicht jedoch das Gewicht einer Schneedecke.**

**Es wird dringend empfohlen, die Überwinterungsausstattung von CALYPSO (als Option erhältlich) zu montieren. Dieses Ausstattungsset erhöht die Widerstandskraft der Abdeckung gegen eine außergewöhnliche Überbelastung.**

### STARKER WIND:

Stellen Sie sicher, dass Spannbänder und Kabel gründlich befestigt sind und die Abdeckung nicht vom Wind angehoben werden und gegen die Randsteine schlagen kann.

Nach starkem Wind oder Schneefall müssen Spannbänder, Buchsen, Kabel und Arretierungen überprüft werden, um sicherzustellen, dass sie nicht beschädigt oder gelockert wurden.

### HITZE:

Die Abdeckung darf nicht mit Gegenständen in Berührung treten, deren Temperatur 75 °C übersteigt.

## WINTERVORKEHRUNGEN

### ÜBERWINTERUNG:

**Im Winter ist es absolut unerlässlich, dass mindestens 2/3 des Skimmers weiterhin von Wasser bedeckt wird.** Da dies von zentraler Bedeutung ist, sollten Sie sich mit einem Fachmann beraten. Reinigen Sie die Wasserlinie mithilfe von Druckluft, verschließen Sie die Einlaufdüsen und setzen Sie GIZMOs in die Skimmer ein.

### IM VERLAUF DER WINTERPERIODE:

- Überprüfen Sie alle zwei Wochen, ob die Abdeckung gründlich gespannt ist (die Abdeckung sollte nahezu glatt aufliegen), um zu verhindern, dass bei hohem Niederschlag zu schnell Wassertaschen entstehen.
- Befolgen Sie alle Wetterschutz-Anweisungen.
- Stellen Sie sicher, dass die Abflusslöcher nicht von Blättern, Geäst oder anderen Fremdkörpern verstopft sind.
- Sorgen Sie dafür, dass das Befestigungssystem nicht dauerhaft ungewöhnlicher Beanspruchung oder Spannung unterliegt. Entfernen Sie alle Fremdkörper (Blätter, Wasser, etc.) von der Abdeckung.
- Stellen Sie sicher, dass das Befestigungssystem richtig angebracht wurde und in einem guten Zustand ist, um für die Spannung der Abdeckung zu sorgen. Die sorgsame Spannung der Abdeckung verlängert ihre Lebensdauer und sorgt für den optimalen Schutz von Kindern.

## WARTUNG

### INSPIZIERUNG:

Folgende Elemente müssen mindestens zwei Mal im Jahr (zu Beginn und am Ende der Überwinterungsperiode) sorgfältig überprüft werden:

- Stangenspannbänder
- Kabelspannbänder
- Führungsbolzen
- D-Schäkel und gedrehte Schäkel
- Kabel
- Saumschutzmatten

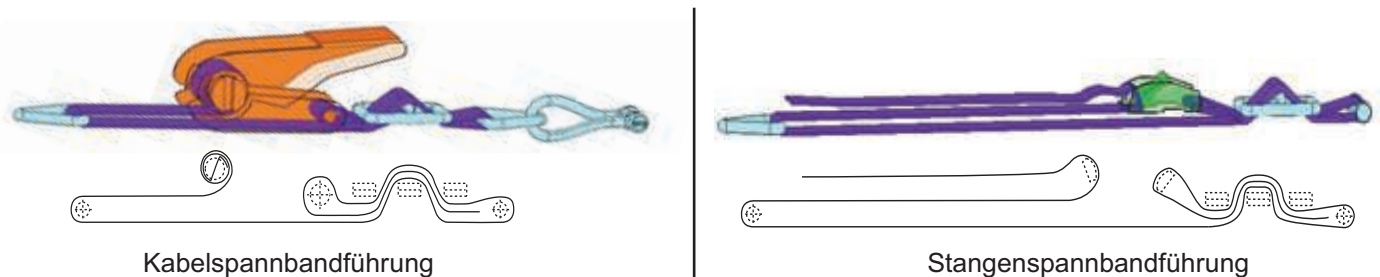
Alle beschädigten Teile, die eine ordnungsgemäße Nutzung der Abdeckung behindern könnten, müssen sofort ersetzt werden.

### REGELMÄßIGER ERSATZ VON KOMPONENTEN:

Die Stangen- und die Kabelspannbänder sollten alle vier Jahre ausgewechselt werden. Für die Gewährleistung der Sicherheit sollte es sich bei den Ersatzspannbändern um Original-CALYPSO-Spannbänder handeln.

Die Saumschutzmatten sollen die Abdeckung an den Stellen, wo sie mit dem Randstein in Berührung kommt, gegen vorzeitige Abnutzung schützen. Der Grad des Saumschutz-Verschleißes hängt davon ab, wie rau die Randsteine sind und wie häufig die Abdeckung auf- und abgerollt wird. Die Saumschutzmatten sollten mindestens ein Mal im Jahr ersetzt werden.

Seitliche Kabel können verdreht werden, reiben am Gestell der Kurbel und sind außerdem einer Zugspannung ausgesetzt. Aufgrund dieser Belastungen kann die Schutzummantelung der Kabel reißen. Falls das passiert, muss der Kabelschutz so schnell wie möglich ersetzt werden.



## GARANTIEDAUER UND -BEDINGUNGEN

Das Gewebe der Abdeckung ist von einer dreijährigen Garantie abgedeckt, welche die Stabilität der Schweißnähte und die UV-Festigkeit des Abdeckungsgewebes umfasst. Die Aluminiumstangen sind von einer dreijährigen Garantie abgedeckt, welche die Stabilität der Lackierung und die Korrosionsbeständigkeit der Stangen umfasst.

Verschleißteile und mechanische Komponenten (Stopfen, Saumschutzmatten, Bänder, Nocken- und Ratschenschnallen, D-Schäkel und gedrehte Schäkel, Drei-Wege-Schnallen und Muffen) sind von einer sechsmonatigen Garantie abgedeckt.

Die Kurbel ist von einer sechsmonatigen Garantie gegen Korrosion abgedeckt. Der Kurbelmechanismus ist ebenfalls von einer sechsmonatigen Garantie abgedeckt.

Folgendes ist nicht von der Garantie abgedeckt:

- permanente Verformung der Stangen, die auf eine überhöhte Belastung der Abdeckung zurückzuführen ist (siehe Abschnitte „Wetterschutz“ und „Wintervorkehrungen“)
- Auswirkungen von Wassertaschen
- Verschleiß von Komponenten, die einer Reibung oder Stempelung ausgesetzt sind (siehe Abschnitt „Nutzung der Abdeckung“)
- Verfärbung der Folie nach einer übererhöhten Verwendung von chemischen Wasserpflegeprodukten.

**und im Allgemeinen alle Schäden, die direkt oder indirekt auf eine unsachgemäße Installation, Nutzung oder Wartung zurückzuführen sind.**

**Nota : Die Folie kann sich vorübergehend verfärben, wenn die Abdeckung das Wasser berührt.**

Händlerstempel